

ООО «Исполнитель»

Заказчик: ООО «Заказчик»

Парковка по адресу: _____

РАБОЧАЯ ДОКУМЕНТАЦИЯ

Система охранного телевидения
Основной комплект рабочих чертежей

XXXXX-P-1-COT

ООО «Исполнитель»

Заказчик: ООО «Заказчик»

Парковка по адресу: _____

РАБОЧАЯ ДОКУМЕНТАЦИЯ

Система охранного телевидения
Основной комплект рабочих чертежей

XXXXX-P-1-COT

Главный инженер проекта

/подпись/ Лысеный Н.Н.

Инв. № подл.	Подп. и дата	Взам. инв. №
--------------	--------------	--------------

Изм.	№ док.	Подп.	Дата

2018

Общие указания

- Рабочая документация разработана на основании:
 - договора № ___/___
- Перечень технических регламентов и нормативных документов, в соответствии с требованиями, которых разработана рабочая документация:
 - ГОСТ Р 51558-2014. Средства и системы охранные телевизионные. Классификация. Общие технические требования. Методы испытаний
 - ГОСТ Р 56102.1-2014. Системы централизованного наблюдения. Часть 1. Общие положения
 - Р 78.36.002-2010. Выбор и применение систем охранных телевизионных
 - Р 78.36.018 – 2011. Рекомендации по охране особо важных объектов с применением интегрированных систем безопасности
 - ГОСТ Р 53246-2008. Проектирование основных узлов системы. Общие требования. (Системы кабельные структурированные)
 - ГОСТ 31565-2012. Требования пожарной безопасности (Кабельные изделия)
 - Постановление правительства РФ. О составе разделов проектной документации и требованиях к их содержанию
 - Основные требования к проектной и рабочей документации. ГОСТ Р 21.1101-2013 СПДС.
 - ПУЭ – Правила устройства электроустановок. Изд. 6,7. 2006 г.
- Система охранного телевидения, предназначенная для:
 - получение локального отображения и локального сохранения видеопотоков
 - визуального обнаружения нарушения.
 - оповещение оператора.

Общие данные

Парковка, расположенная по адресу: _____
 Периметр 99 м,
 Общая площадь 2360 м²,

Рабочие чертежи разработаны в соответствии с
 Действующими нормами, правилами, стандартами.

Гл. инженер _____ /Лысеный Н.Н./

						XXXX-P-1-COT			
						Парковка			
Изм.	Кол.	Лист	№	Подп.	Дат	Система охранного телевидения	Стадия	Лист	Листов
Разраб.		Лысеный					Р	2	7
						Ведомость рабочих чертежей основного комплекта. Ведомость ссылочных и прилагаемых документов	ООО "Исполнитель"		

Ведомость рабочих чертежей основного комплекта.

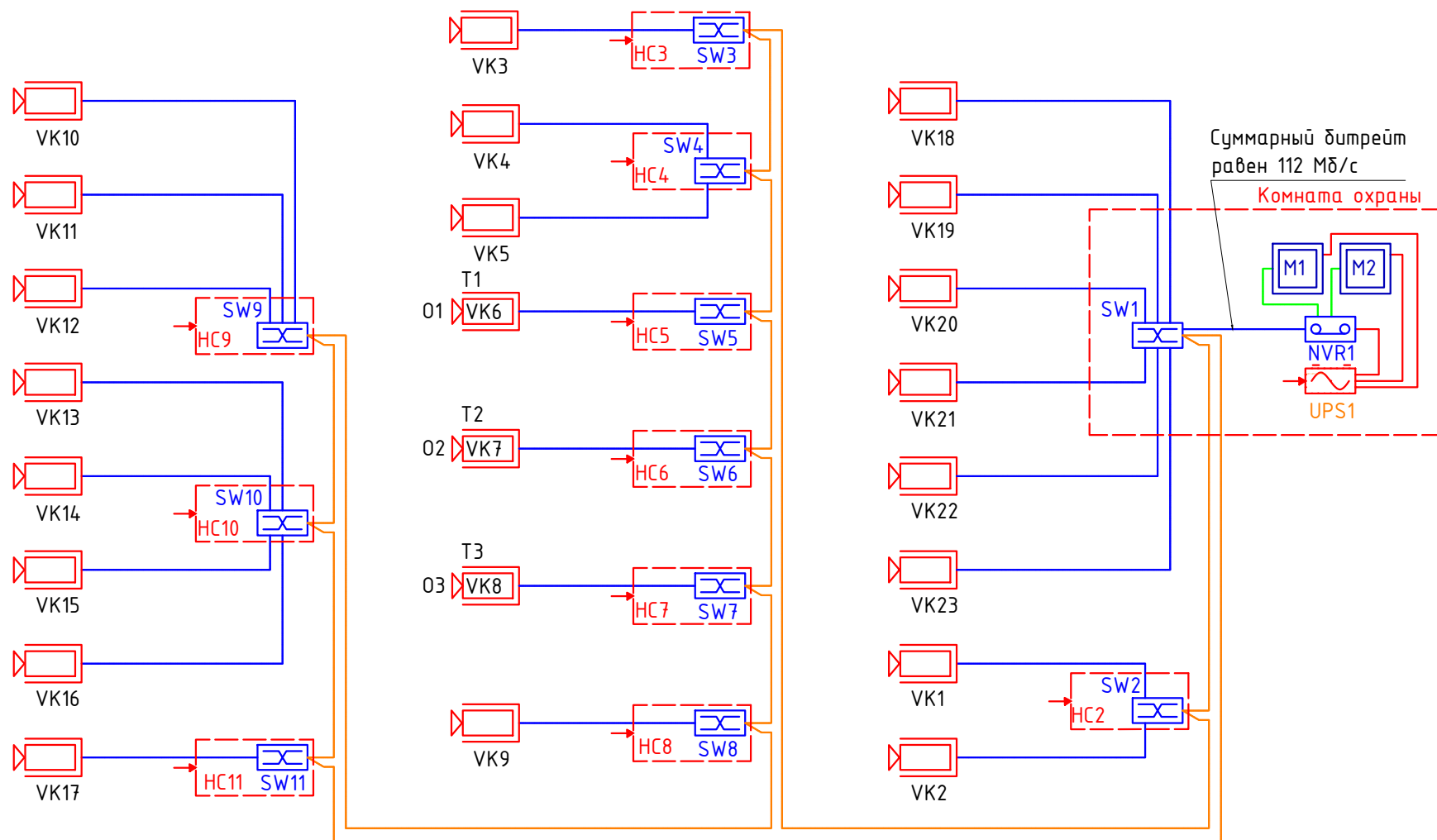
Лист	Наименование	Примечание
2	XXXX-P-1-COT Ведомость рабочих чертежей основного комплекта.	1 лист
	Ведомость ссылочных и прилагаемых документов	
	Общие указания	
	Общие данные	
3	XXXX-P-1-COT Структурная схема	1 лист
4	XXXX-P-1-COT Схема размещения оборудования и кабельных проводок	1 лист
5-7	XXXX-P-1-COT Схема электрических соединений	3 листа

Ведомость ссылочных и прилагаемых документов.

Обозначение	Наименование	Примечание
XXXX-P-1-COT.C1	Кабельный журнал	1 лист
XXXX-P-1-COT.C2	Спецификация оборудования, изделий и материалов	3 листа

Согласовано

 Взам. инв. № _____
 Подп. и дата _____
 Инв. № подл. _____



Обозначение	Описание
	проектируемая уличная IP-камера видеонаблюдения в гермокожухе, с вариофокальным объективом
	проектируемая боксовая IP-камера видеонаблюдения без объектива
	проектируемый термокожух
	проектируемый объектив
	проектируемый коммутатор PoE со встроенной грозозащитой
	проектируемый источник бесперебойного питания
	проектируемый видеорегистратор
	проектируемый монитор видеонаблюдения
	ввод питания(выполняется силами Заказчика)
	Оптический кабель B08x9/125
	Кабель витая пара UTP cat. 5E
	Кабель HDMI-HDMI, 3м
	Кабель ВВГнг 3x1,5 мм

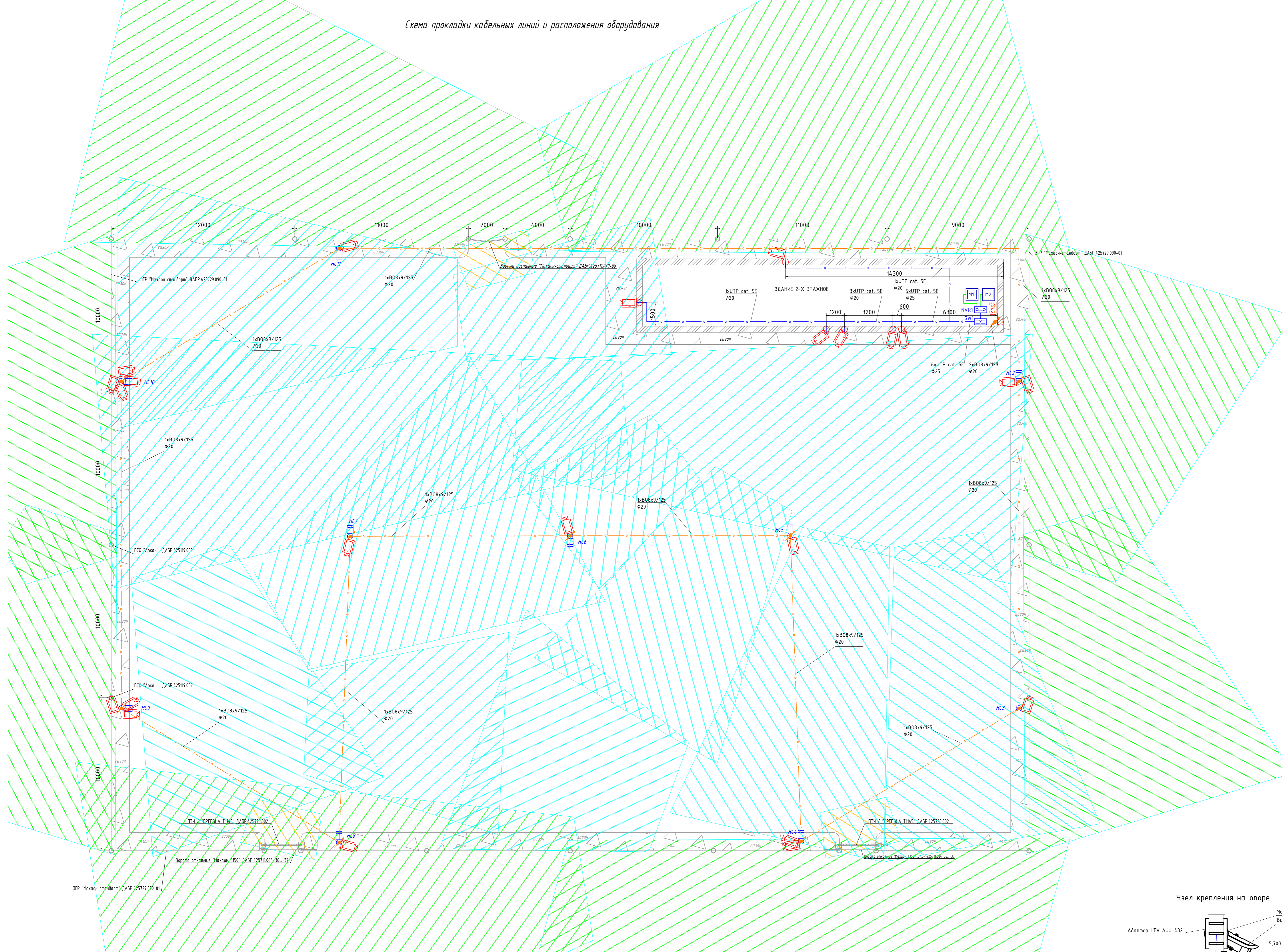
Модель	Единица измерения	Количество
LTV NIG-1208 150	Шт.	11
LTV-ШКУ исп, 10	Шт.	10
LTV CNE-632 48	Шт.	7
LTV CNE-622 48	Шт.	7
LTV CNE-631 4G	Шт.	6
LTV CNE-440 00	Шт.	3
LTV-HEB-320H-12-PoE	Шт.	3
LTV-LDV-1250M6-IR (NEW)	Шт.	3
LTV RNE-320 02	Шт.	1
LTV-MCL-2215	Шт.	1
LTV-MCL-3226	Шт.	1

						XXXX-P-1-COT			
						Парковка			
Изм.	Кол. уч.	Лист	№ док.	Подп.	Дата	Система охранного телевидения	Стадия	Лист	Листов
Разраб	Лысеный						Р	3	7
						Структурная схема		000 "Исполнитель"	

Согласовано

Инв. № подл. | Подпись и дата | Взам. инв. №

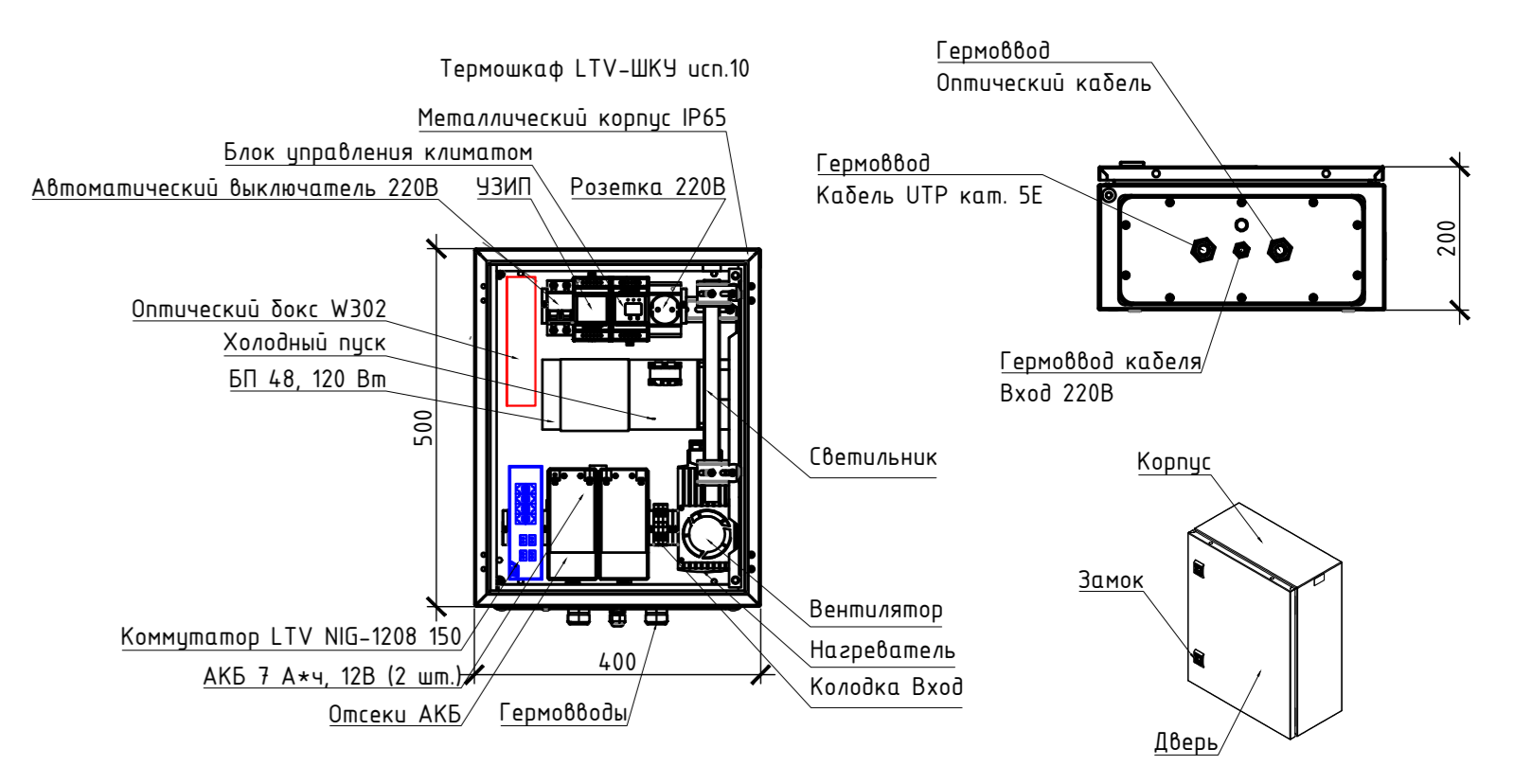
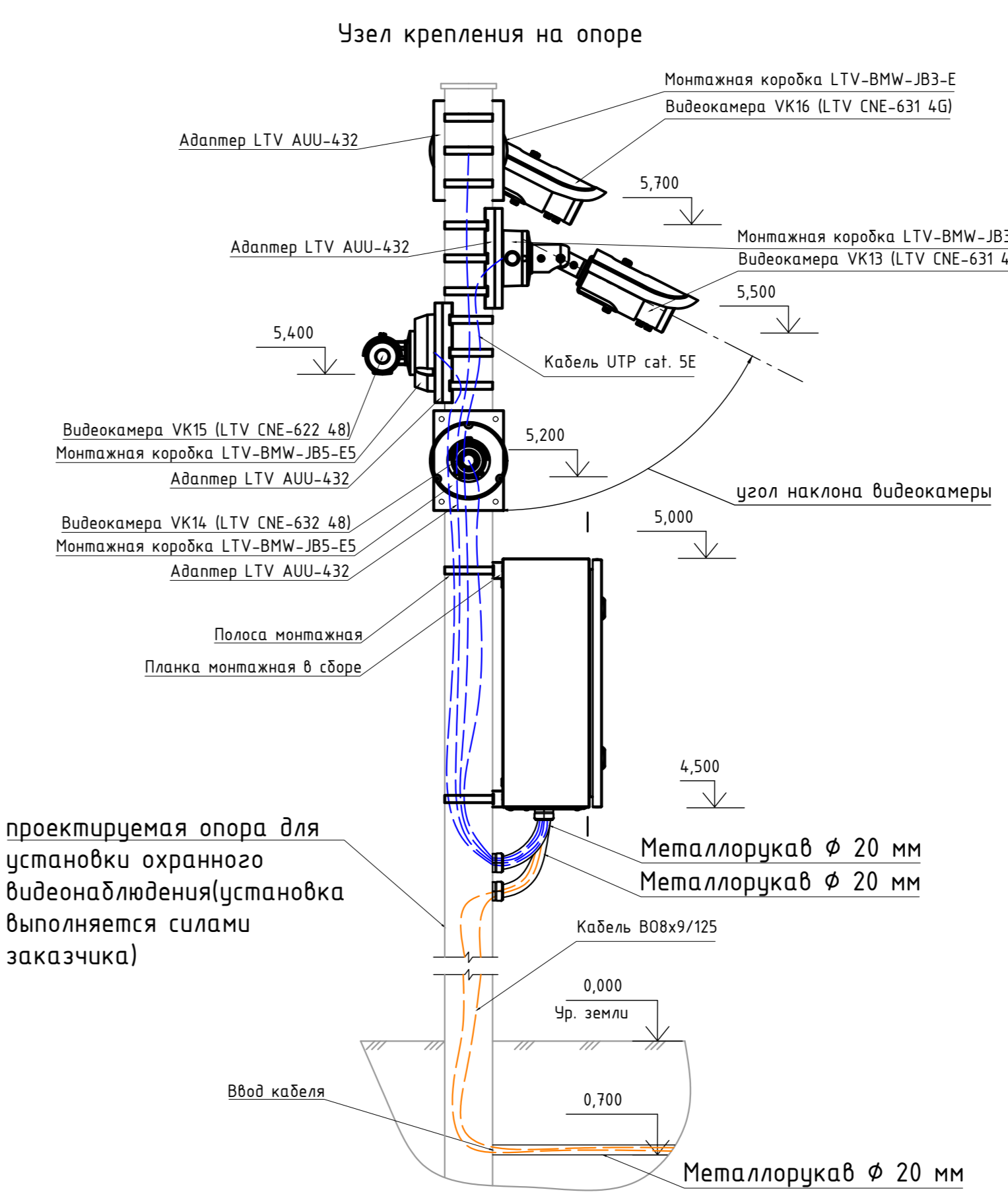
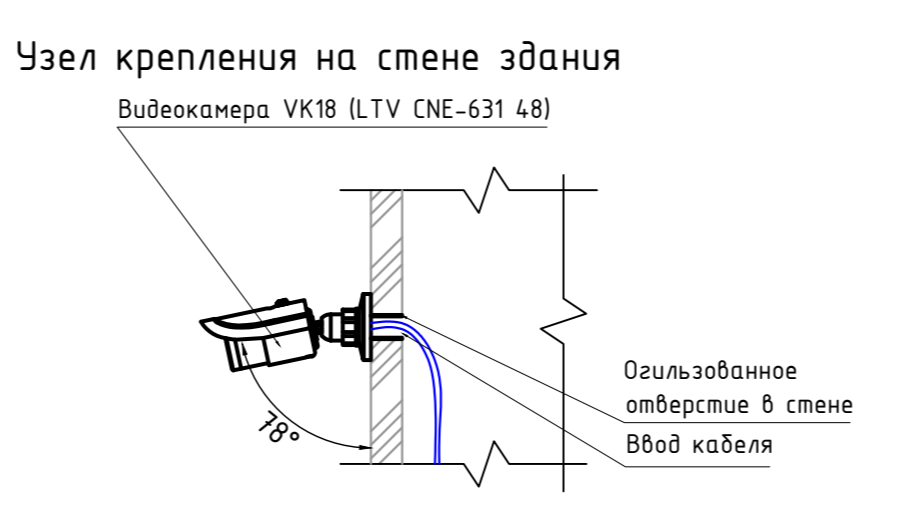
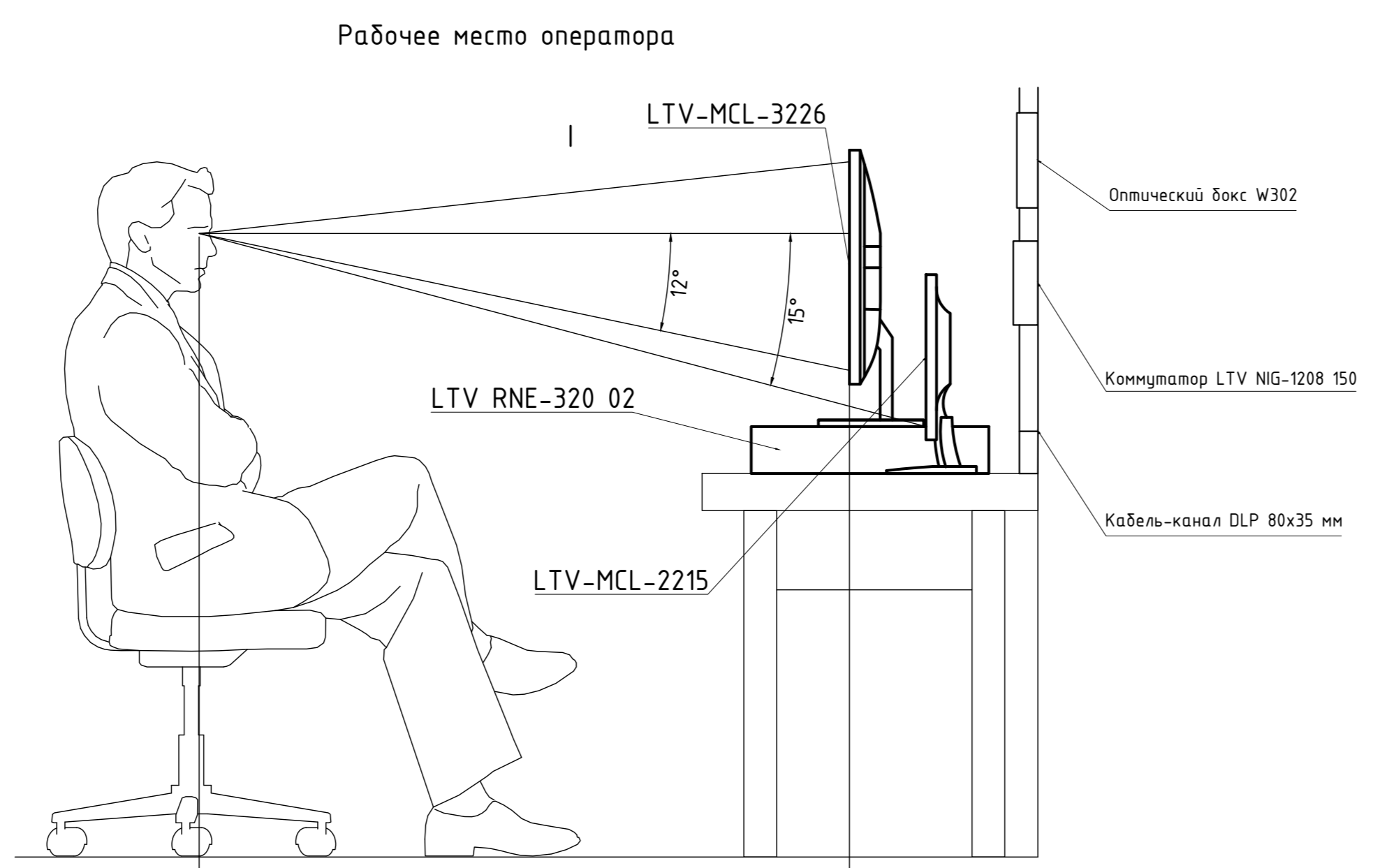
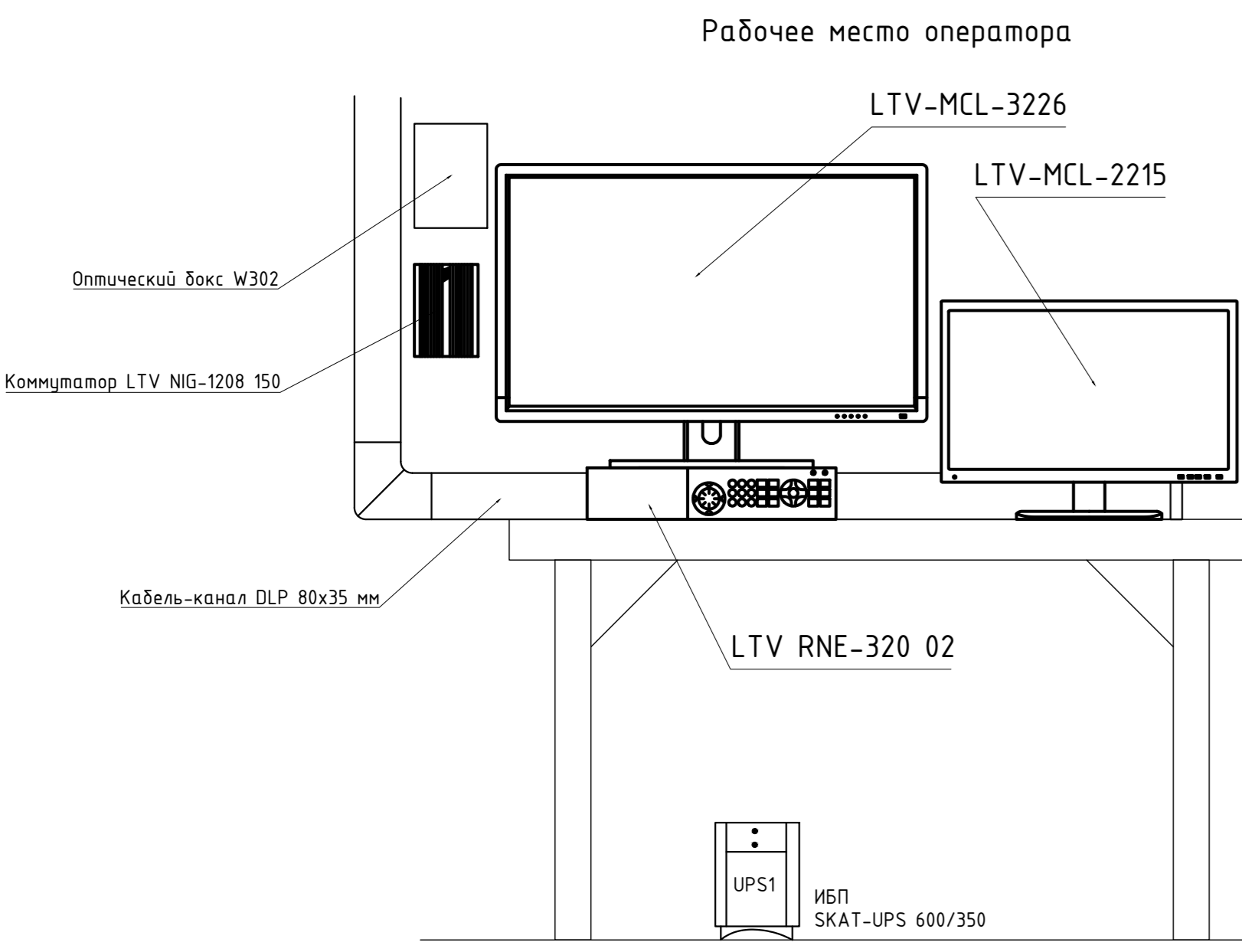
Схема прокладки кабельных линий и расположения оборудования



№	Марка видеокмеры	Фокусное расстояние камеры, мм	Угол наклона видеокмеры к столбу, градусы	Высота установки видеокмеры, мм	Поворот
VK1	LTV CNE-622 4.8	9	73	5500	287
VK10	LTV CNE-632 4.8	10	73	5200	357
VK11	LTV CNE-632 4.8	9	73	5500	29
VK12	LTV CNE-622 4.8	9	73	5400	107
VK13	LTV CNE-631 4G	20	82	5500	355
VK14	LTV CNE-632 4.8	10	74	5200	289
VK15	LTV CNE-622 4.8	9	73	5400	253
VK16	LTV CNE-631 4G	22	79	5700	9
VK17	LTV CNE-622 4.8	10	76	5500	15
VK18	LTV CNE-632 4.8	11	78	4000	180
VK19	LTV CNE-622 4.8	12	79	4000	166
VK2	LTV CNE-631 4G	20	82	5400	185
VK20	LTV CNE-631 4G	13	77	4000	217
VK21	LTV CNE-632 4.8	11	77	4000	240
VK22	LTV CNE-631 4G	13	79	4000	257
VK23	LTV CNE-631 4G	13	79	4000	280
VK3	LTV CNE-622 4.8	9	73	5500	73
VK4	LTV CNE-632 4.8	7	68	5500	160
VK5	LTV CNE-622 4.8	10	76	5500	189
VK6	LTV CNE-440 00 LTV-LDV-1250M6-IR LTV-HEB-320H-12-PoE	22	76	5500	283
VK7	LTV CNE-440 00 LTV-LDV-1250M6-IR LTV-HEB-320H-12-PoE	21	75	5500	105
VK8	LTV CNE-440 00 LTV-LDV-1250M6-IR LTV-HEB-320H-12-PoE	22	76	5500	257
VK9	LTV CNE-622 4.8	10	76	5500	345

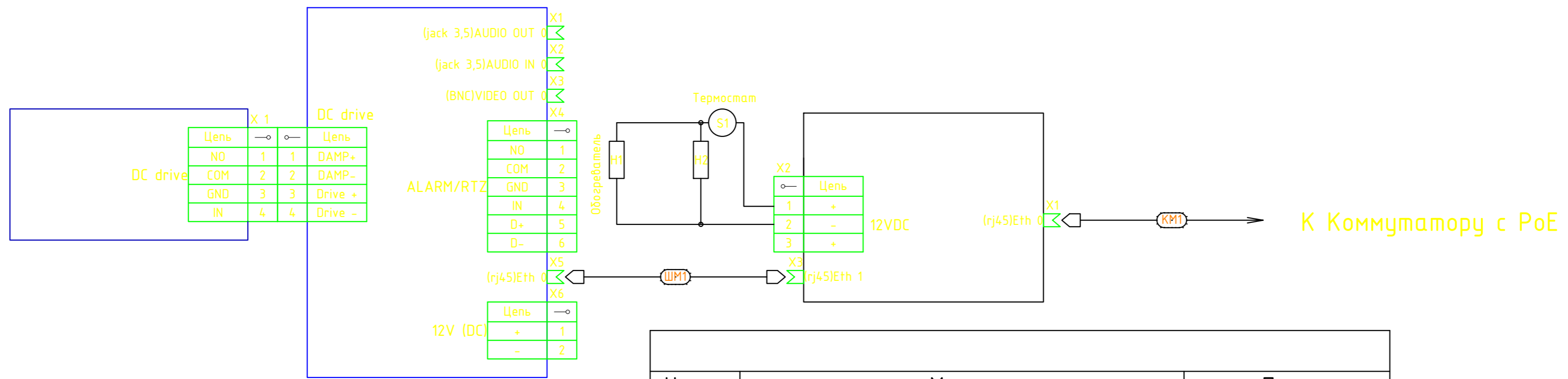
МАРКИРОВКА
 VK1 - Видеокamera, порядковый номер видеокcamera.
 КС15 - Шкаф для оборудования охранного видеонаблюдения, порядковый номер стойки

Обозначение	Описание
	проектируемая уличная IP-камера видеонаблюдения в арматуре, с вариофокальным объективом
	проектируемая опора для установки охранного видеонаблюдения(установка выполняется силами заказчика)
	проектируемый шкаф для оборудования охранного видеонаблюдения
	проектируемый коммутатор PoE со встроенной грозозащитой
	проектируемый источник бесперебойного питания
	проектируемый видеорегистратор
	проектируемый монитор видеонаблюдения
	Трасса кабельной оптической линии в металлорукаве (высота врыбы и калача проецируемых кабелей указано на выноске)
	Трасса кабельной линии UTP категории SE в металлорукаве (высота врыбы и калача проецируемых кабелей указано на выноске)

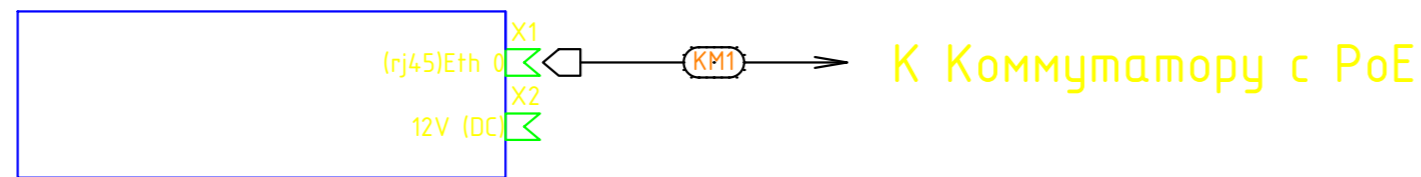


XXXX-P-1-COT				
Парковка				
Изм.	Кол. чл.	Лист	ИР. док.	Дата
Разработ	Листовой	Листовой		
Система охранного телевидения				Стр. 4
Схема размещения оборудования и кабельных пробок				Лист 7
000 "Исполнитель"				Формат А0

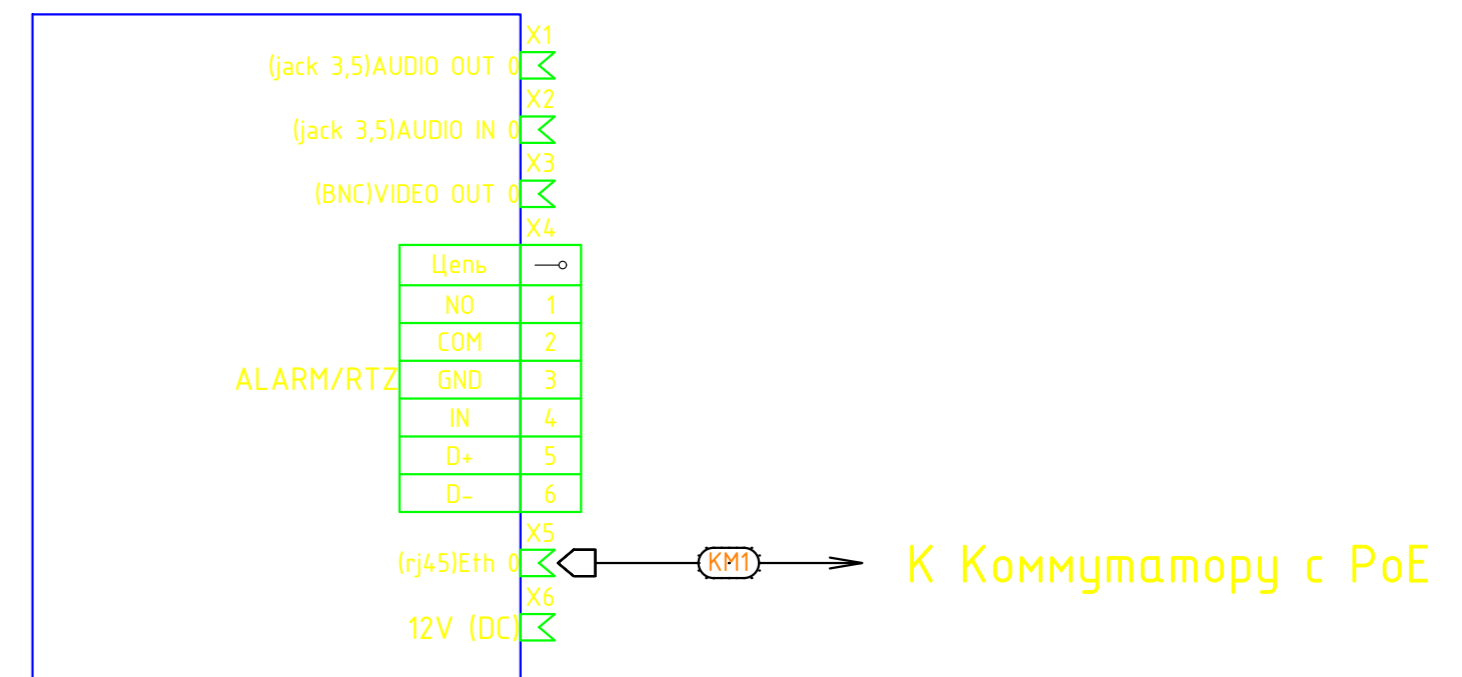
Схема подключения видеокamer и термокожухов



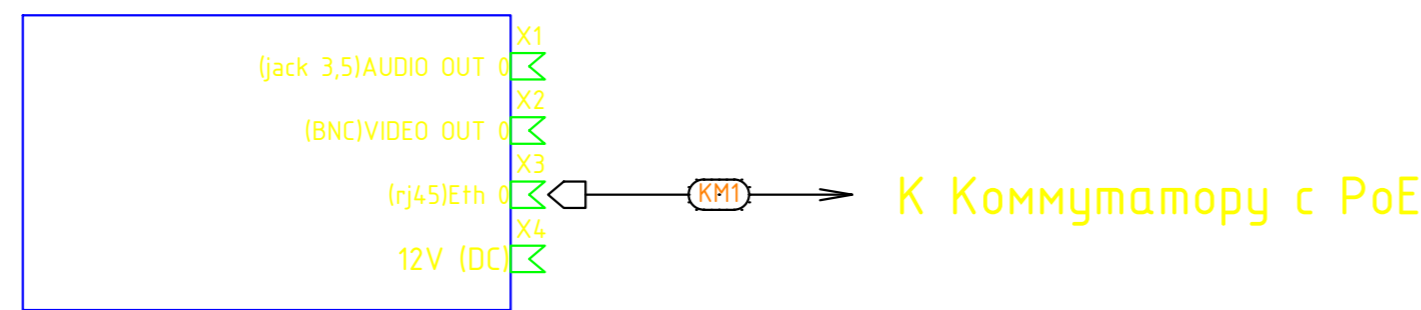
Номер	Название	Примечание
A1	LTV-LDV-1250M6-IR (NEW)	
A2	LTV CNE-440 00	
A3	LTV-HEB-320H-12-PoE	



Номер	Наименование	Примечание
A1	LTV CNE-622 48	
KM1	Кабель UTP4x2 категории 5E	

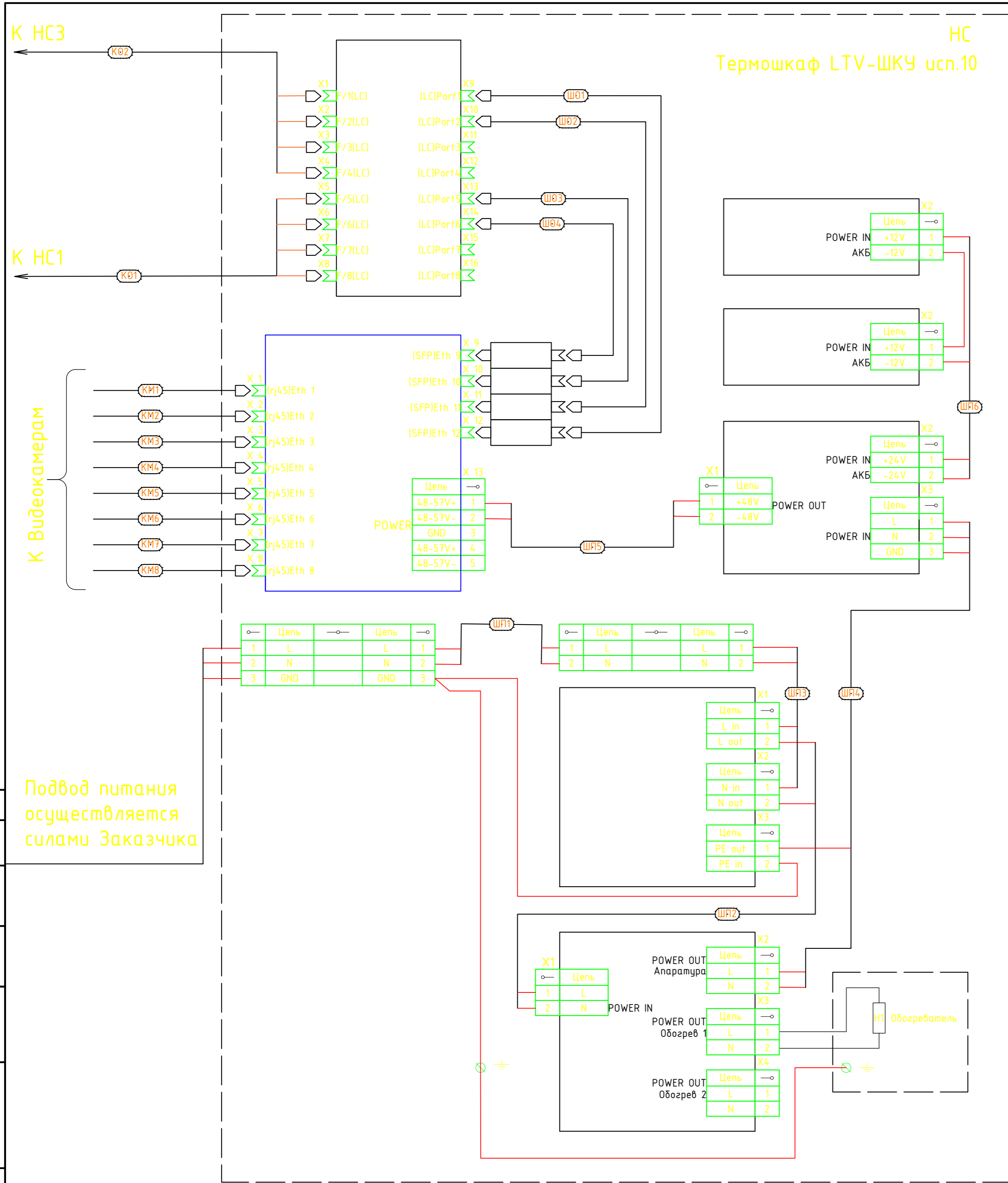


Номер	Наименование	Примечание
A1	LTV CNE-631 4G	
KM1	Кабель UTP4x2 категории 5E	



Номер	Наименование	Примечание
A1	LTV CNE-632 48	
KM1	Кабель UTP4x2 категории 5E	

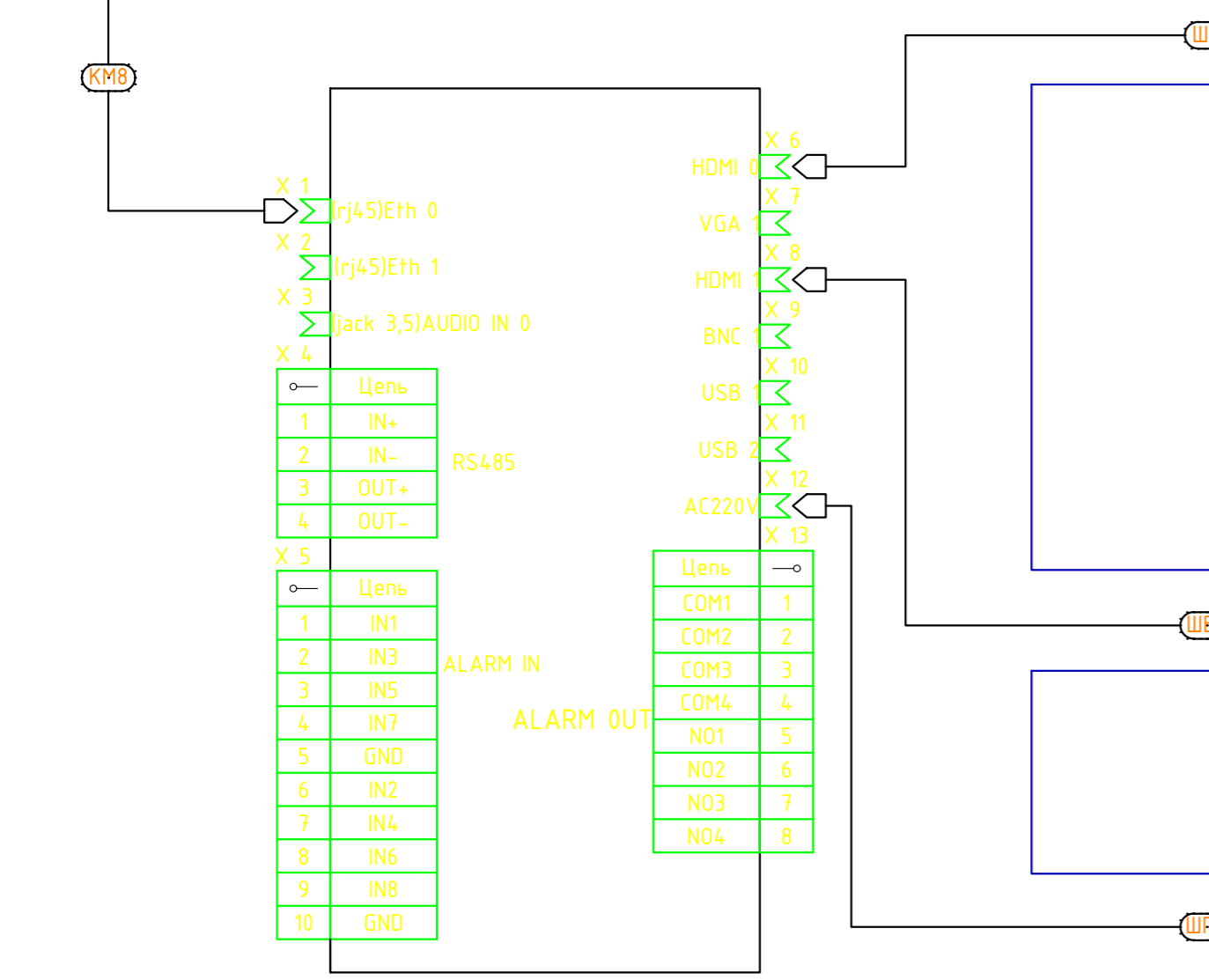
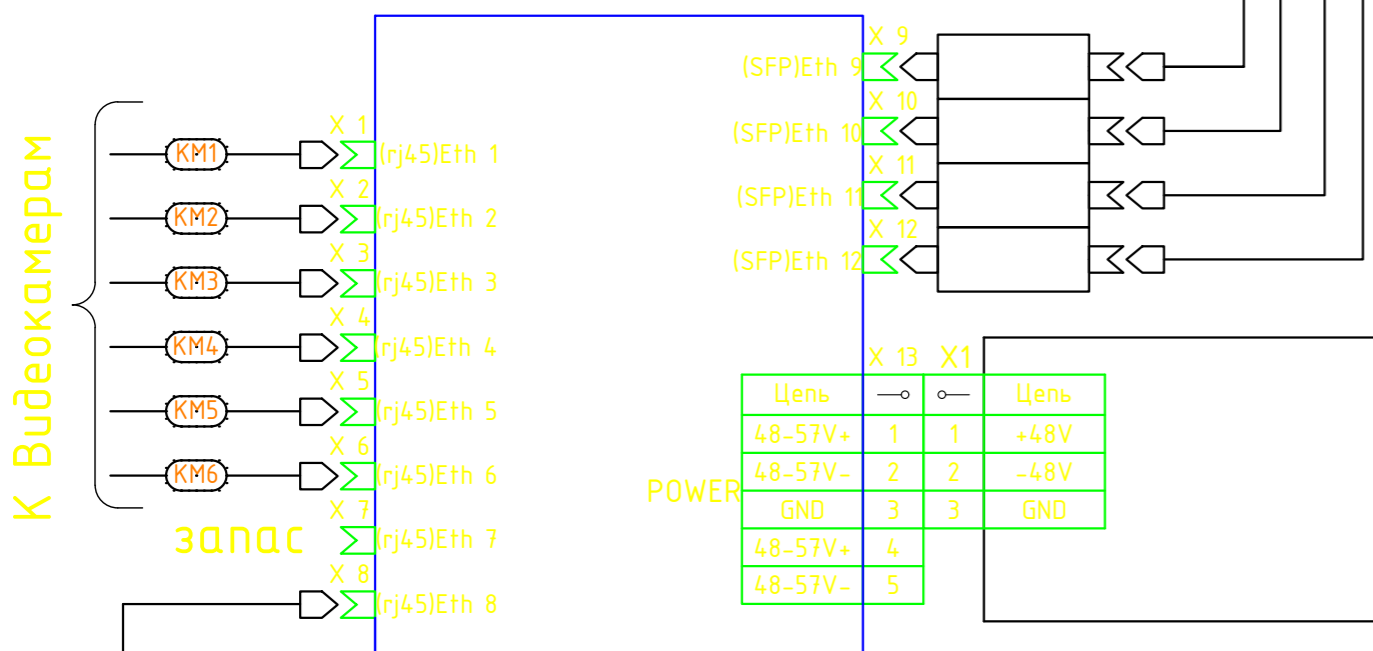
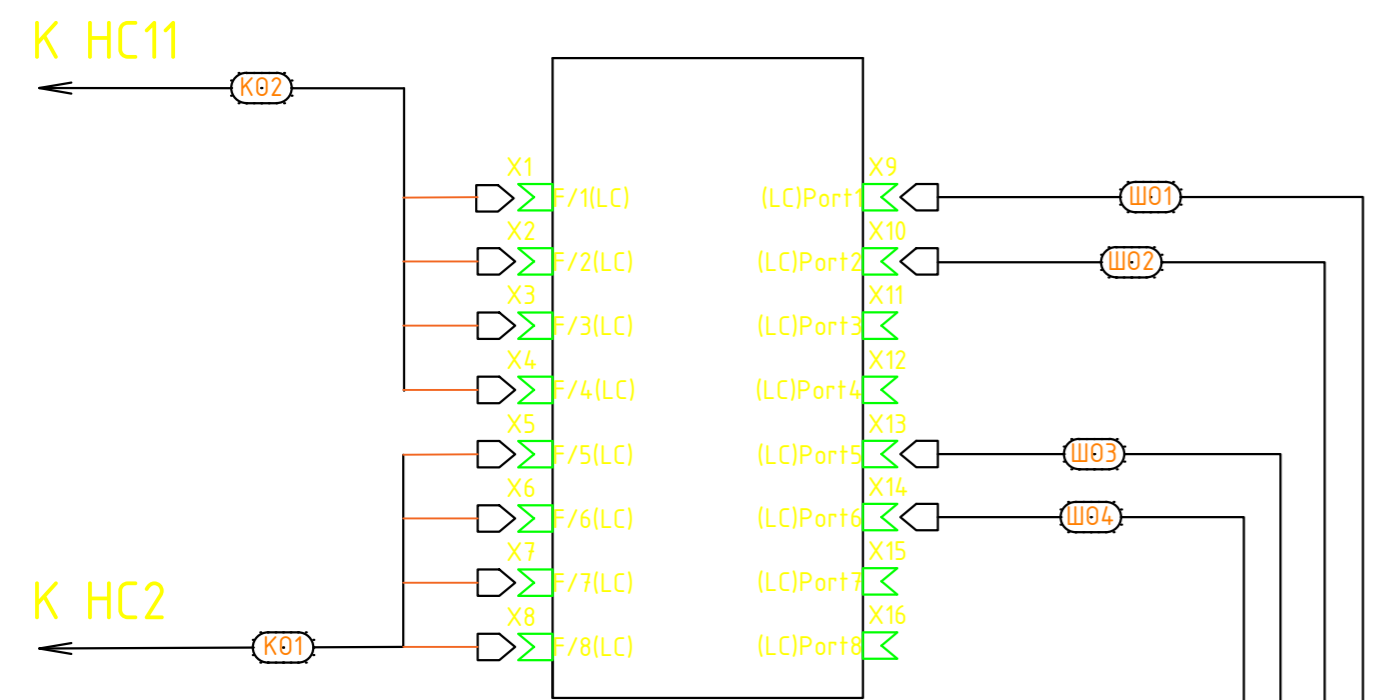
						XXXX-P-1-COT				
						Парковка				
Изм.	Кол. уч.	Лист	№ док.	Подп.	Дата					
Разраб	Лысеный					Система охранного телевидения		Стадия	Лист	Листов
								Р	5	7
						Схема электрических соединений		ООО "Исполнитель"		



Номер	Наименование	Примечание
КМ1-КМ8	Кабель UTP4x2 категории 5E	
К01	Кабель волоконно-оптический 9/125 (OS2, G.652.D) одномодовый	
К02	Кабель волоконно-оптический 9/125 (OS2, G.652.D) одномодовый	
Ш01	Патч-корд волоконно-оптический (шнур) SM 9/125 (OS2), LC/UPC-LC/UPC, duplex, LSZH, 1 м, черный	
Ш02	Патч-корд волоконно-оптический (шнур) SM 9/125 (OS2), LC/UPC-LC/UPC, duplex, LSZH, 1 м, черный	
Ш03	Патч-корд волоконно-оптический (шнур) SM 9/125 (OS2), LC/UPC-LC/UPC, duplex, LSZH, 1 м, черный	
Ш04	Патч-корд волоконно-оптический (шнур) SM 9/125 (OS2), LC/UPC-LC/UPC, duplex, LSZH, 1 м, черный	
ШП1	Шнур монтажный ШВВП 2x0,75	В комплекте ШКУ
ШП2	Шнур монтажный ШВВП 2x0,75	В комплекте ШКУ
ШП3	Шнур монтажный ШВВП 2x0,75	В комплекте ШКУ
ШП4	Шнур монтажный ШВВП 2x0,75	В комплекте ШКУ
ШП5	Шнур монтажный ШВВП 2x0,75	В комплекте ШКУ
ШП6	Шнур монтажный ШВВП 2x0,75	В комплекте ШКУ

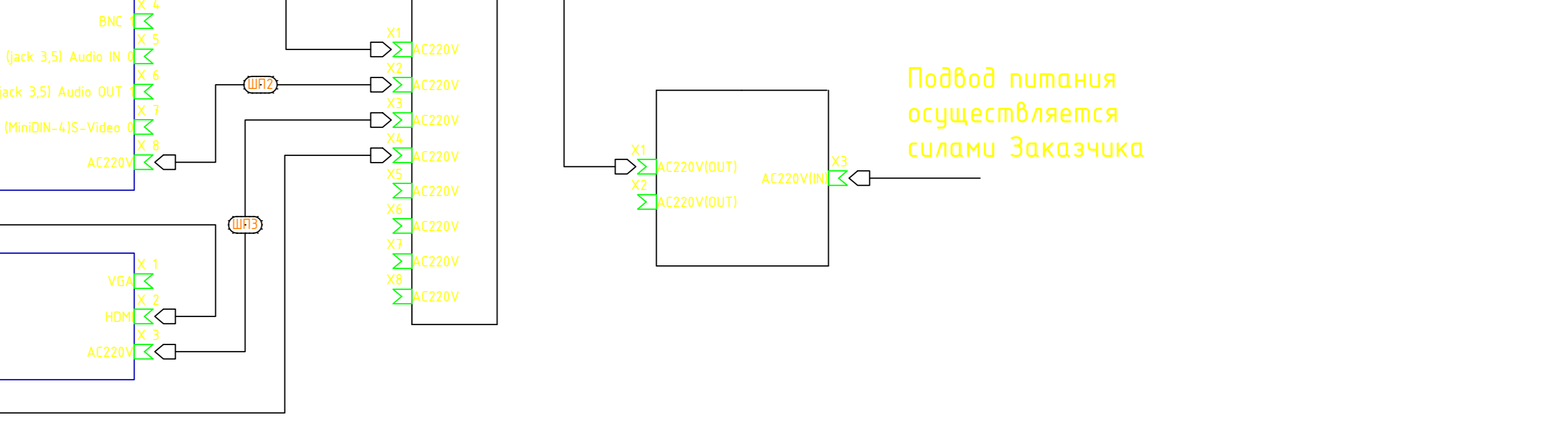
Номер	Название	Примечание
A1	Оптическая полка W302	
A2	LTV NIG-1208 150	
A3	DEM-302S-LX	
A4	DEM-302S-LX	
A5	DEM-302S-LX	
A6	DEM-302S-LX	
A10	АКБ 7А*ч, 12В	
A11	АКБ 7А*ч, 12В	
A7	УЗИП	
A8	БУК-4	
A9	ИБП 48 В, 120 Вт	

						XXXX-P-1-COT		
						Парковка		
Изм.	Кол. уч.	Лист	№ док.	Подп.	Дата			
Разраб	Лысеный					Система охранного телевидения		
						Р	6	7
						Схема электрических соединений		
						ООО "Исполнитель"		



Номер	Наименование	Примечание	Номер	Наименование	Примечание
A3	DEM-302S-LX		КМ1	Кабель UTP4x2 категории 5E	
A4	DEM-302S-LX		КМ2	Кабель UTP4x2 категории 5E	
A5	DEM-302S-LX		КМ3	Кабель UTP4x2 категории 5E	
A6	DEM-302S-LX		КМ4	Кабель UTP4x2 категории 5E	
A1	Оптическая полка W302		КМ5	Кабель UTP4x2 категории 5E	
A10	LTV-MCL-2215		КМ6	Кабель UTP4x2 категории 5E	
A11	Блок розеток		КМ8	Кабель UTP4x2 категории 5E	
A12	SKAT-UPS 600/350		К01	Кабель волоконно-оптический 9/125 (OS2) одномодовый	
A2	LTV NIG-1208 150		К02	Кабель волоконно-оптический 9/125 (OS2) одномодовый	
A7	БП коммутатора	В комплекте	ШБ1	шнур HDMI-HDMI, 1 м	
A8	LTV RNE-320 02		ШБ2	шнур HDMI-HDMI, 1 м	
A9	LTV-MCL-3226		Ш01	Патч-корд волоконно-оптический (шнур) SM 9/125 (OS2), LC/UPC-LC/UPC, duplex, LSZH, 1 м, черный	

Ш02	Патч-корд волоконно-оптический (шнур) SM 9/125 (OS2), LC/UPC-LC/UPC, duplex, LSZH, 1 м, черный	
Ш03	Патч-корд волоконно-оптический (шнур) SM 9/125 (OS2), LC/UPC-LC/UPC, duplex, LSZH, 1 м, черный	
Ш04	Патч-корд волоконно-оптический (шнур) SM 9/125 (OS2), LC/UPC-LC/UPC, duplex, LSZH, 1 м, черный	
ШП1	Шнур питания	В комплекте
ШП2	Шнур питания	В комплекте
ШП3	Шнур питания	В комплекте
ШП4	Шнур питания	В комплекте



Согласовано

Взам. инв. №

Подпись и дата

Инв. № подл.

						XXXX-P-1-COT			
						Парковка			
Изм.	Кол. уч.	Лист	№ док.	Подп.	Дата				
Разраб		Лысеный				Система охранного телевидения	Стадия	Лист	Листов
							Р	7	7
Схема электрических соединений							ООО "Исполнитель"		

Кабель, жгут	Откуда идет			Куда поступает			Кабель, провод			Способ прокладки			Примечание
	Обозначение прибора	Этаж	Помещение	Обозначение прибора	Этаж	Помещение	Марка, число жил, сечение	Длина, м		Обозначение	Длина, м		
								Проектируемая	Фактическая		Проектируемая	Фактическая	
K01	SW1	-	-	SW2	-	-	Кабель В0 9/125 (OS2, G.652.D), 8 волокон	16		Металлорукав 20мм	6		
K02	SW2	-	-	SW3	-	-	Кабель В0 9/125 (OS2, G.652.D), 8 волокон	32		Металлорукав 20мм	22		
K03	SW3	-	-	SW4	-	-	Кабель В0 9/125 (OS2, G.652.D), 8 волокон	27		Металлорукав 20мм	17		
K04	SW4	-	-	SW5	-	-	Кабель В0 9/125 (OS2, G.652.D), 8 волокон	31		Металлорукав 20мм	21		
K05	SW5	-	-	SW6	-	-	Кабель В0 9/125 (OS2, G.652.D), 8 волокон	25		Металлорукав 20мм	15		
K06	SW6	-	-	SW7	-	-	Кабель В0 9/125 (OS2, G.652.D), 8 волокон	25		Металлорукав 20мм	15		
K07	SW7	-	-	SW8	-	-	Кабель В0 9/125 (OS2, G.652.D), 8 волокон	31		Металлорукав 20мм	21		
K08	SW8	-	-	SW9	-	-	Кабель В0 9/125 (OS2, G.652.D), 8 волокон	27		Металлорукав 20мм	17		
K09	SW9	-	-	SW10	-	-	Кабель В0 9/125 (OS2, G.652.D), 8 волокон	32		Металлорукав 20мм	22		
K010	SW10	-	-	SW11	-	-	Кабель В0 9/125 (OS2, G.652.D), 8 волокон	27		Металлорукав 20мм	17		
K011	SW11	-	-	SW1	-	-	Кабель В0 9/125 (OS2, G.652.D), 8 волокон	60		Металлорукав 20мм	50		

Согласовано:	
Взам. инв. №	
Подпись и дата	
Инв. № подл.	

						XXXX-P-1-COT.C1		
						Парковка		
Изм.	Код уч	Лист	№ док	Подпись	Дата			
Разработал		Лысеный Н.				Система охранного телевидения		
						Стадия	Лист	Листов
						Р	1	1
						Кабельный журнал		
						ООО "Исполнитель"		

Позиция	Наименование и техническая характеристика	Тип, марка, обозначение документа, опросного листа	Код оборудования, изделия, материала	Завод-изготовитель	Единица измерения	Количество	Масса единицы, кг	Примечание
1	Оборудование							
1.1	Антивандальная цилиндрическая IP-видеокамера	LTV CNE-632 48	VK	LTV	шт	7		
1.2	Антивандальная цилиндрическая IP-видеокамера	LTV CNE-622 48	VK	LTV	шт	7		
1.3	Антивандальная цилиндрическая IP-видеокамера	LTV CNE-631 4G	VK	LTV	шт	6		
1.4	IP-видеокамера стандартного дизайна	LTV CNE-440 00	VK	LTV	шт	3		
1.5	Термокожух	LTV-HEB-320H-12-PoE	T	LTV	шт	3		
1.6	Мегапиксельный вариофокальный объектив с АРД DD и ИК-коррекцией	LTV-LDV-1250M6-IR (NEW)	O	LTV	шт	3		
1.7	32-канальный IP-видеорежистратор	LTV RNE-320 02	NVR	LTV	шт	1		
1.8	8-портовый Ethernet-коммутатор	LTV NIG-1208 150	SW	LTV	шт	11		
1.9	Термошкаф сборный	LTV-ШКУ исп, 10	HC	LTV	шт	10		
1.10	Монитор 22 дюйма	LTV-MCL-2215	M	LTV	шт	1		
1.11	Монитор 32 дюйма	LTV-MCL-3226	M	LTV	шт	1		
1.12	Источник бесперебойного питания	SKAT-UPS 600/350	UPS	LTV	шт	1		
1.13	Жесткий диск HDD 3,5 дюйма	WD60PURZ	-	WesternDigital	шт	2		
2	Кабельные изделия							
2.1	Кабель витая пара, неэкранированная (U/UTP), категория 5е, 4 пары (22 AWG), одножильный (solid), внешний, PE	UUTP4-C5E-S22-OUT-PE		Hyperline	м	188		
2.2	Кабель волоконно-оптический 9/125 (OS2, G.652.D) одномодовый, 8 волокон, армированный стекловолокном, волокна в оптическом модуле с гидрофобным гелем (loose tube), для внешней прокладки, PE, -40°C - +70°C, черный	FO-ST-OUT-9-8-PE-BK		Hyperline	м	333		
3	Кабеленесущие конструкции							
3.1	Металлорукав 20 мм			DKC	м	300		
3.2	Кабель-канал DLP 80x35 мм			DKC	м	3		

Согласовано:

Взам. инв. №

Подпись и дата

Инв. № подл.

						XXXX-P-1-COT.C2			
Изм.	Код уч	Лист	№ док	Подпись	Дата				
Разработал	Лысеный Н. Н.					Спецификация оборудования, изделий и материалов	Стадия	Лист	Листов
							P	1	1
							000 "Исполнитель"		

Позиция	Наименование и техническая характеристика	Тип, марка, обозначение документа, опросного листа	Код оборудования, изделия, материала	Завод-изготовитель	Единица измерения	Количество	Масса единицы, кг	Примечание
3.3	Труба ПВХ гибкая 20 мм			DKC	м	42		
4	Материалы							
4.1	Настенный кросс	W302			шт	11		
4.2	Проходной адаптер LC/UPC-LC/UPC, SM, simplex	FA-P00Z-LC/LC-N/WH-BL		Hyperline	шт	176		
4.3	Пигтейл волоконно-оптический SM 9/125 (OS2), LC/UPC, 1 м, LSZH	FPT-B9-9-LC/UR-1M-LSZH-YL		Hyperline	шт	176		
4.4	SFP-модуль	DEM-302S-LX		D-Link	шт	44		
4.5	Патч-корд волоконно-оптический (шнур) SM 9/125 (OS2), LC/UPC-LC/UPC, duplex, LSZH, 1 м	FC-D2-9-LC/UR-LC/UR-H-1M-LSZH-YL		Hyperline	шт	44		
4.6	Блок розеток	БР-9П			шт	1		
4.7	Кабель HDMI-HDMI, 1 м				шт	2		
4.8	Монтажная коробка	LTV-BMW-JB3-E		LTV	шт	6		
4.9	Монтажная коробка	LTV-BMW-JB5-E5		LTV	шт	14		
4.10	Кронштейн универсальный на столб	LTV AUU-433		LTV	шт	17		
4.11	Коннектор RJ-45				шт	50		
4.12	Патч-корд RJ-45- RJ-45 UTP категории 5E				шт	5		
4.13	Планка монтажная к шкафу			LTV	шт	10		
4.14	Полоса монтажная			LTV	м	10		

Взам. инв. №	
Дата и подпись	
Инв. № подл.	

Изм.	Код уч	Лист	№ док	Подпись	Дата

XXXX-P-1-COT.C2

Лист

2